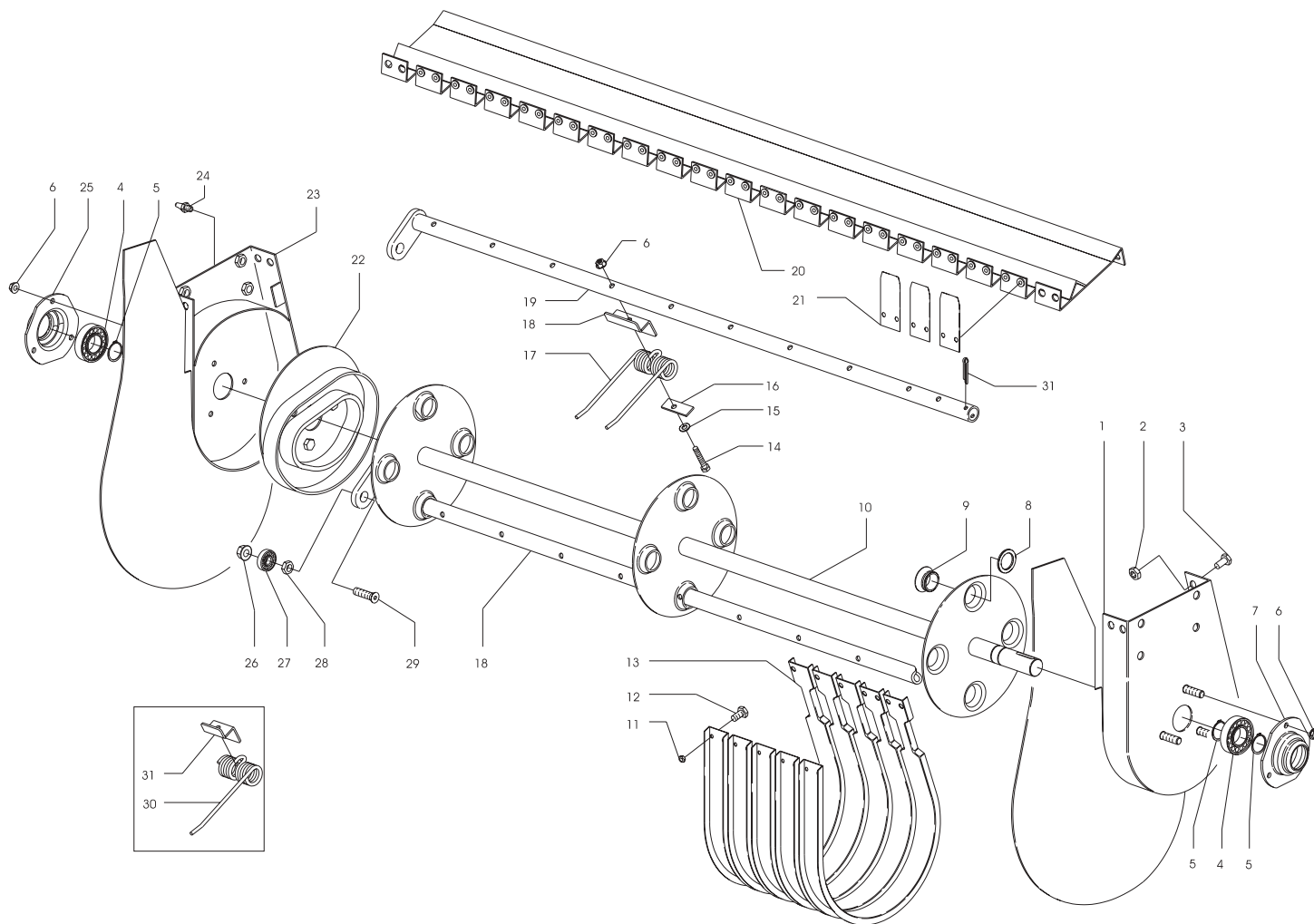


Particolari esploso PICK-UP serie SR - Exploded view of PICK-UP's parts serie SR



POS.	DESCRIZIONE	SPECIFICATION	NR.	POS.	DESCRIZIONE	SPECIFICATION	NR.
01	Fiancata sinistra	Left side	1	17	Molla a dente	Spring	*
02	Dado metalbox	Metalblock nut	8	18	Supporto molla	Springs support	*
03	Vite 10x20	Screw	8	19	Albero porta molle	Springs holder shaft	4
04	Cuscinetto	Bearing	2	20	Traversa attacco fasce	Band connection cross plate	1
05	Anello Seeger	Seeger ring	4	21	Prolunga fascia	Extension band	*
06	Dado metalblock	Metalblock nut	*	22	Camme	Cam	1
07	Supporto cuscinetto	Bearing support	1	23	Fiancata destra	Right side	1
08	Rondella	Washer	12	24	Ingrassatore	Grease nipple	1
09	Boccola in plastica	Nylon bush	12	25	Supporto cuscinetto cieco	Blind bearing support	1
10	Albero di trasmissione	Drive shaft	1	26	Dado autobloccante	Self-locking nut	4
11	Dado metalbock	Metalblock nut	*	27	Cuscinetto	Bearing	4
12	Vite	Screw	*	28	Dado	Nut	4
13	Fasce	Bands	*	29	Vite	Screw	4
14	Vite	Screw	*	30	Molla dente singola	Single spring	4
15	Rondella	Washer	*	31	Supporto molla singola	Single springs support	4
16	Spessore	Shim	*				

* dipende dal tipo di pick-up / it depends to the type of pick-up